



AR CONDICIONADO







Conforto ao melhor estilo

Mitsubishi Electric Ar Condicionado



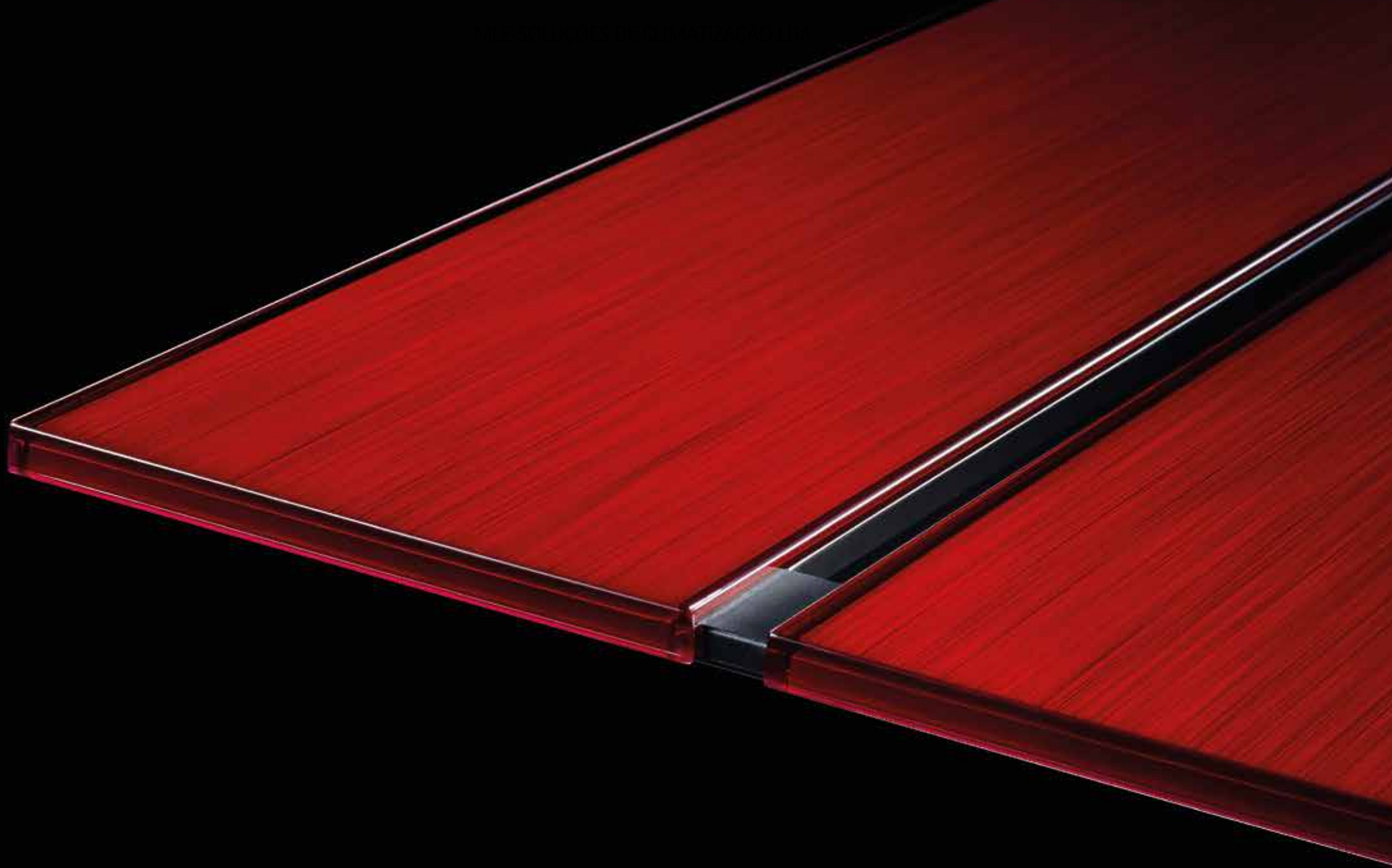




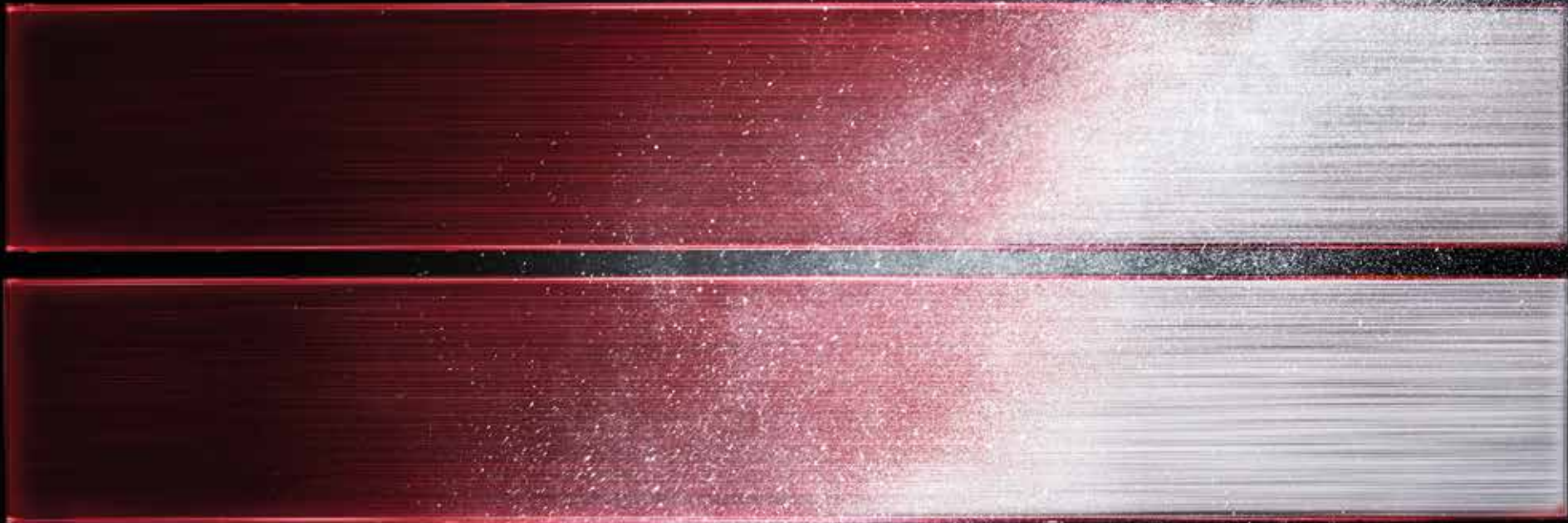








A tecnologia de pintura mais avançada proporciona um design mais atractivo, com superfícies de uma cor intensa que transmitem uma sensação de qualidade incomparável.



Controlo remoto elegante e moderno.





Controle o conforto do seu espaço, mesmo na sua ausência

O sistema MELCloud está integrado na unidade e permite o controlo total, a partir de qualquer lugar, através de um Smartphone, Tablet ou PC. Além disso, permite seleccionar um padrão de funcionamento optimizado, quer para ligar/desligar os equipamentos, quer para aumentar ou baixar as temperaturas automaticamente em distintos momentos do dia/semana. Deste modo, melhora-se o conforto do espaço da instalação e reduz-se os níveis de consumo.

Esta aplicação proporciona, ainda, outras informações úteis, tais como previsões meteorológicas ou os dados de contacto com o serviço de atendimento ao cliente.

Mais informações disponíveis em
www.melcloud.com





Sensor de presença e alheta dupla para um maior conforto e poupança energética.



Baixa  Alta

i-see Sensor

Graças à mais avançada tecnologia Mitsubishi Electric, o "i-see Sensor" é capaz de entender as necessidades de arrefecimento/aquecimento de cada espaço e até detectar a temperatura corporal das pessoas, reajustando o seu funcionamento para assegurar o máximo conforto.

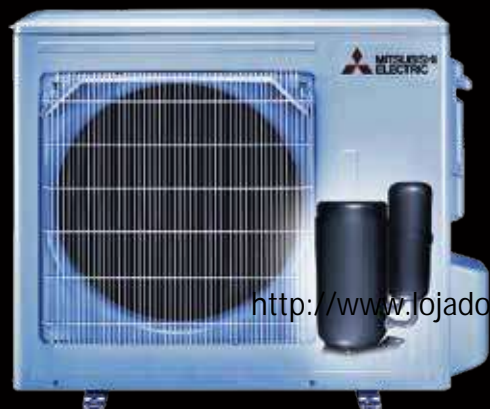
Alheta dupla

A alheta dupla separa o fluxo de ar, dirigindo-o à localização específica de cada pessoa.





Cuidado até ao último detalhe, o compressor foi otimizado para oferecer o máximo rendimento.



<http://www.lojado>



Motor Poki-Poki



Oferece uma eficiência impressionante graças à tecnologia única de enrolamento de alta densidade, exclusiva da Mitsubishi Electric.

Vedação térmica



O método de vedação térmica da Mitsubishi Electric minimiza a deformação do cilindro para aumentar ainda mais a sua eficiência.

Revestimento de dupla barreira

O revestimento patenteado da Mitsubishi Electric previne a acumulação de pó e gordura no interior da unidade.

- Gorduras evaporadas
- Fumo de cigarro

- Pó
- Sujidade



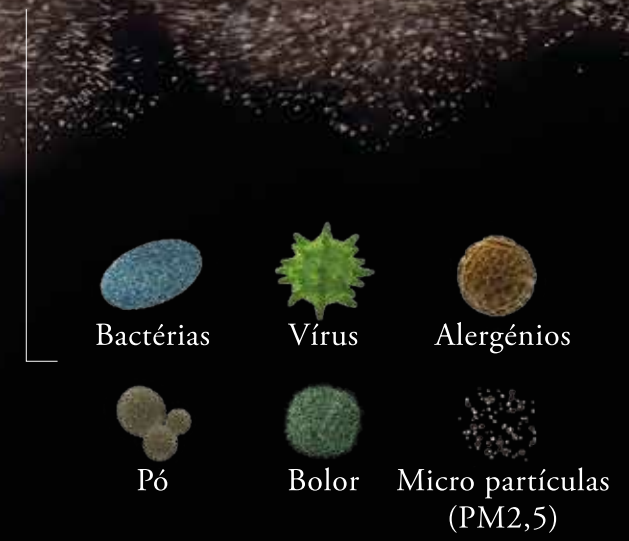
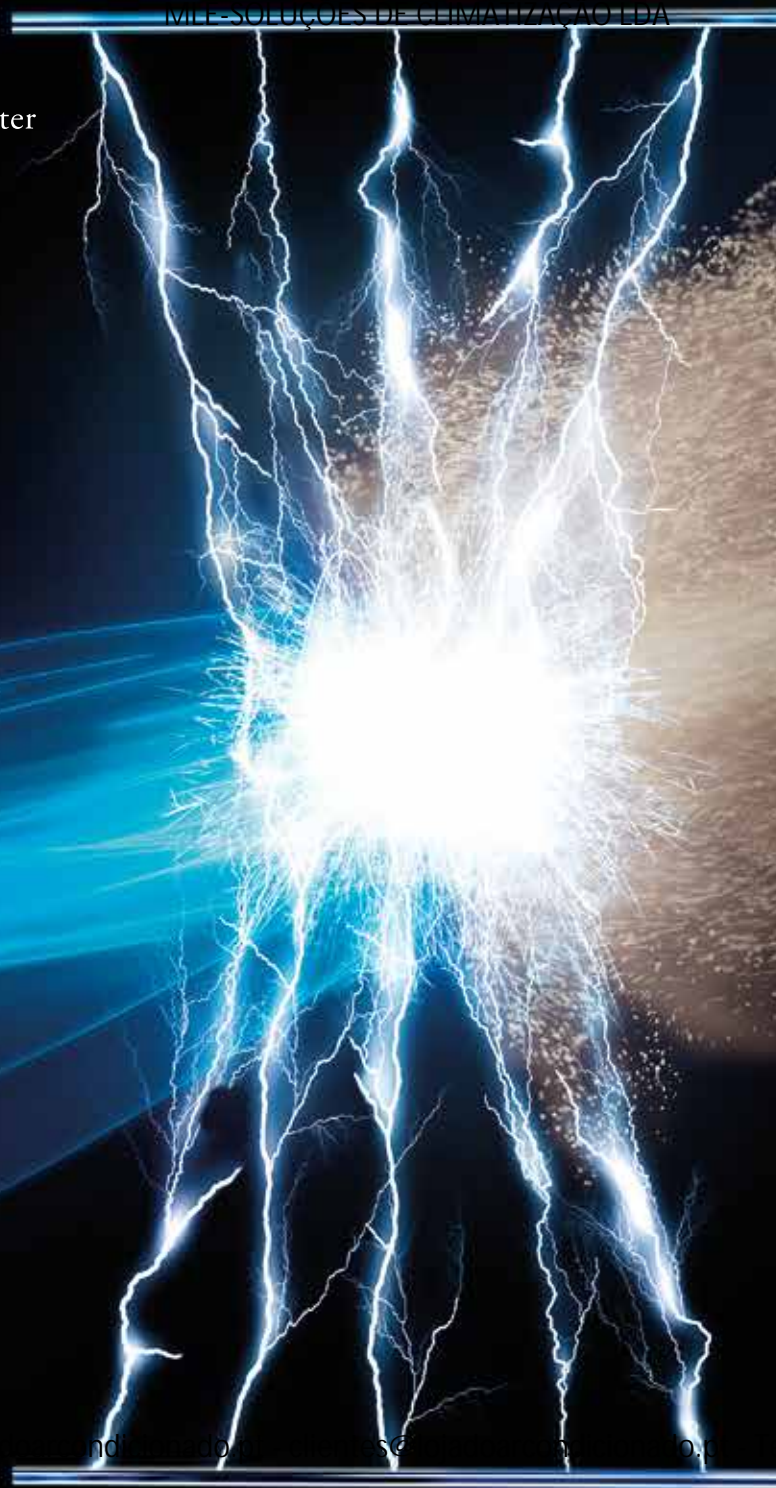
Revestimento de dupla barreira no:

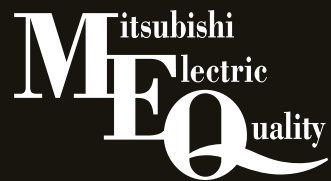
- Permutador térmico
- Ventilador
- Canal de passagem do ar

Plasma Quad Plus

Sistema de limpeza do ar através de potentes filtros com tecnologia de plasma, capazes de reter até micro partículas.

Plasma Quad Plus





Num contexto competitivo como o actual, limitar-se a cumprir os standards do sector não é suficiente. Nós temos ido muito mais além com o estabelecimento de uma análise comparativa de qualidade denominada MEQ (Mitsubishi Electric Quality). É um símbolo que representa a excelência no desenvolvimento, design e fabrico de produtos, bem como no serviço pós-venda.

MEQ garante que todos os produtos Mitsubishi Electric superam um rigoroso processo de investigação, provas exigentes e melhoria contínua. Promove a criação de produtos de vanguarda que combinam um rendimento excepcional com um consumo mínimo, protegendo, simultaneamente, o seu investimento e garantindo, assim, uma longa vida útil.

Conforto

Além de acrescentar conforto a qualquer espaço, procuramos a harmonia entre o utilizador e o seu ambiente.

Eficiência

Trabalhamos para alcançar a máxima rentabilidade, reduzindo continuamente as necessidades energéticas e melhorando a protecção do meio ambiente.

Vida útil

Submetemos os nossos produtos a rigorosas provas nas condições mais exigentes, acima das suas condições de funcionamento reais, para garantir anos de perfeito funcionamento.



Concebido para oferecer o máximo conforto, mesmo nos dias mais frios.

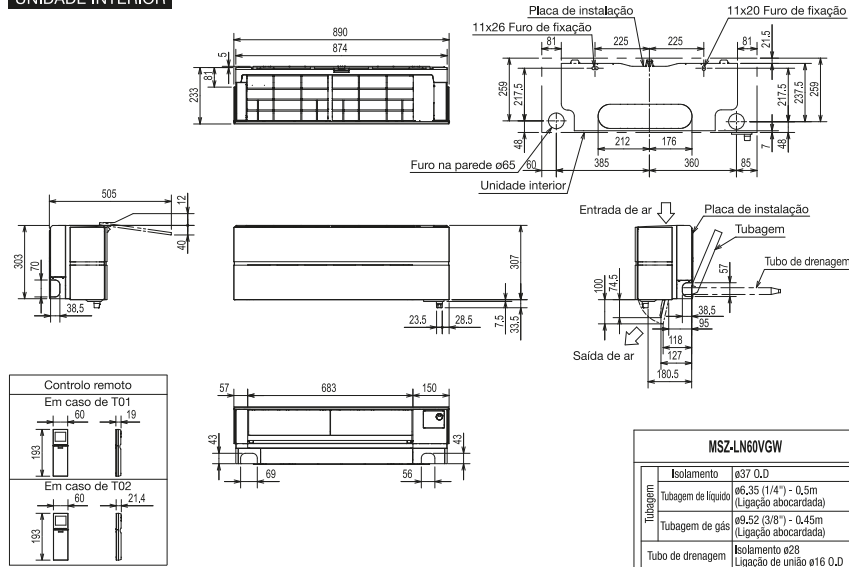
OLDA



MLE-SOLUÇÕES DE CLIMATIZAÇÃO LDA

MSZ-LN25VGW MSZ-LN35VGW MSZ-LN50VGW MSZ-LN60VGW
 MSZ-LN25VGV MSZ-LN35VGV MSZ-LN50VGV MSZ-LN60VGV
 MSZ-LN25VGB MSZ-LN35VGB MSZ-LN50VGB MSZ-LN60VGB
 MSZ-LN25VGR MSZ-LN35VGR MSZ-LN50VGR MSZ-LN60VGR

UNIDADE INTERIOR



MSZ-LN25/35/50VGW	
Isolamento	ø35 O.D
Tubagem de líquido	ø6,35 (1/4") - 0,5m (Ligação abocordada)
Tubagem de gás	ø9,52 (3/8") - 0,45m (Ligação abocordada)
Tubo de drenagem	Isolamento ø28 Ligação de união ø16 O.D
Controlo remoto	T01

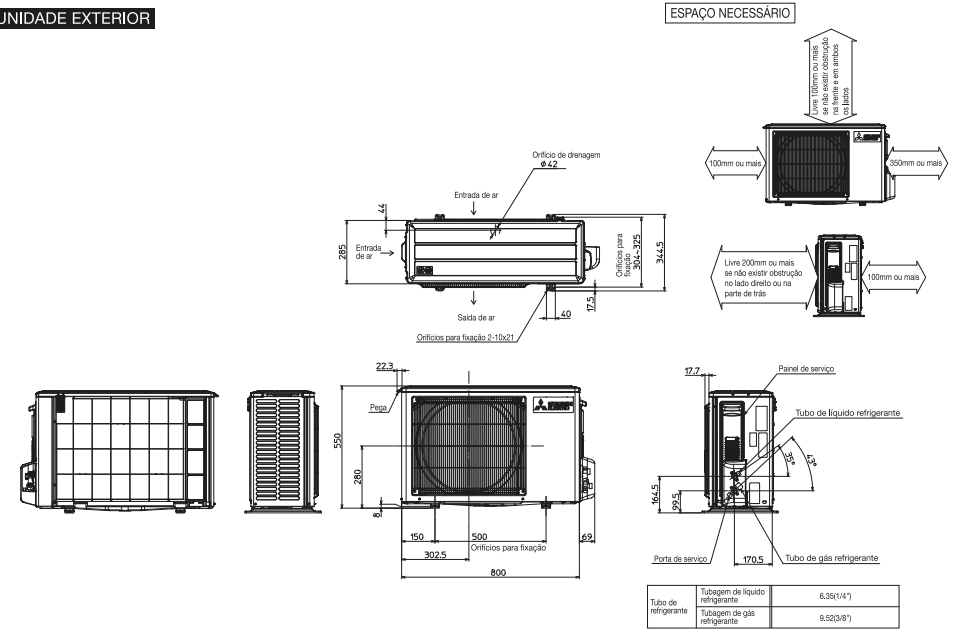
MSZ-LN25/35/50VGV,VGB,VGR	
Isolamento	ø35 O.D
Tubagem de líquido	ø6,35 (1/4") - 0,5m (Ligação abocordada)
Tubagem de gás	ø9,52 (3/8") - 0,45m (Ligação abocordada)
Tubo de drenagem	Isolamento ø28 Ligação de união ø16 O.D
Controlo remoto	T02

MSZ-LN60VGW	
Isolamento	ø37 O.D
Tubagem de líquido	ø6,35 (1/4") - 0,5m (Ligação abocordada)
Tubagem de gás	ø9,52 (3/8") - 0,45m (Ligação abocordada)
Tubo de drenagem	Isolamento ø28 Ligação de união ø16 O.D
Controlo remoto	T01

MSZ-LN60VGV,VGB,VGR	
Isolamento	ø37 O.D
Tubagem de líquido	ø6,35 (1/4") - 0,5m (Ligação abocordada)
Tubagem de gás	ø9,52 (3/8") - 0,45m (Ligação abocordada)
Tubo de drenagem	Isolamento ø28 Ligação de união ø16 O.D
Controlo remoto	T02

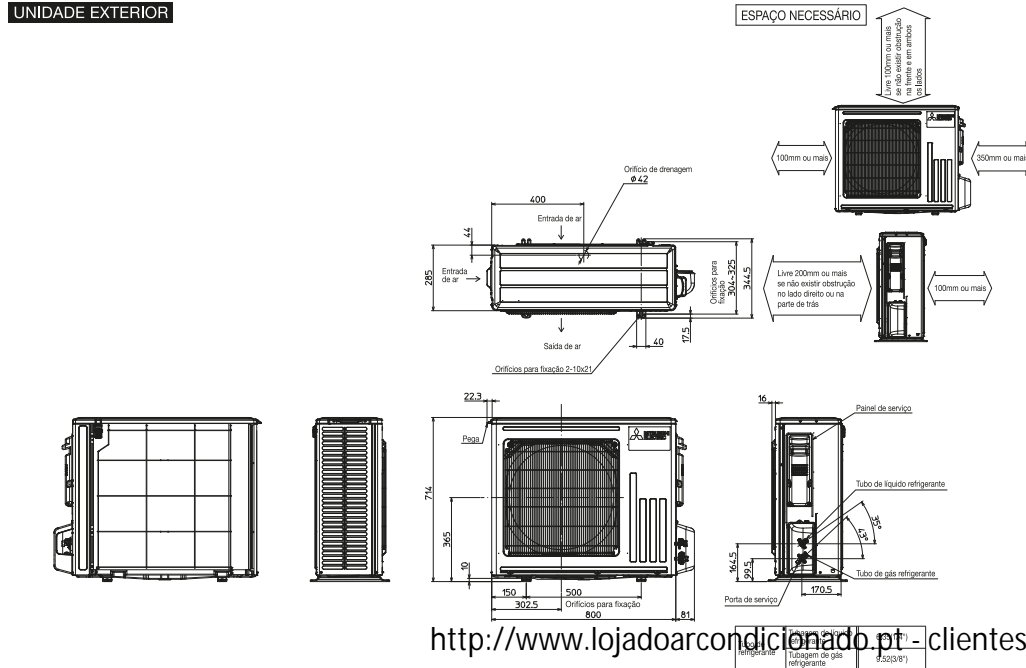
MUZ-LN25VG MUZ-LN35VG

UNIDADE EXTERIOR



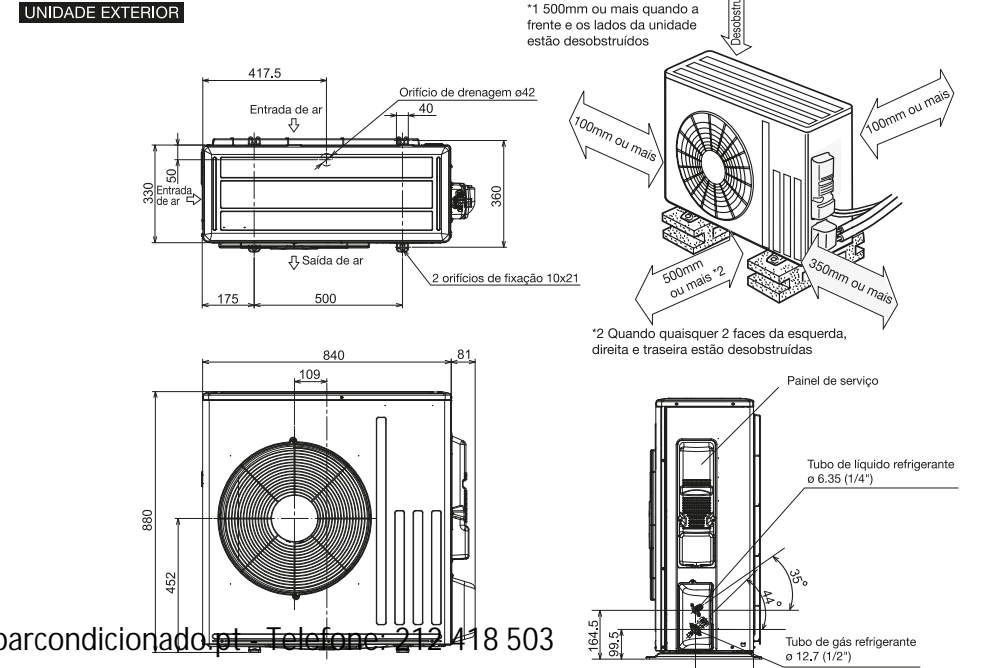
MUZ-LN50VG

UNIDADE EXTERIOR



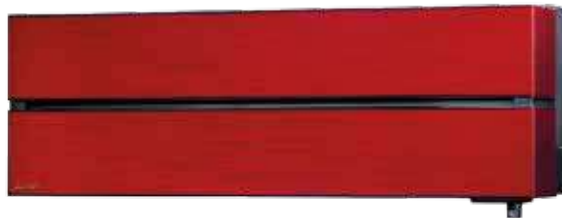
MUZ-LN60VG

UNIDADE EXTERIOR



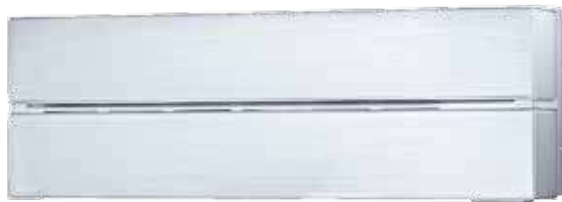
MLE-SOLUÇÕES DE CLIMATIZAÇÃO LDA

Unidade interior



MSZ-LN 25/35/50/60 VGR

Ruby Red



MSZ-LN 25/35/50/60 VGV

Pearl White



MSZ-LN 25/35/50/60 VGB

Onyx Black



MSZ-LN 25/35/50/60 VGW

Natural White

Unidade exterior



MUZ-LN 25/35 VG



MUZ-LN 50 VG

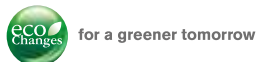


MUZ-LN 60 VG

Tipo		Modelo mural - Inverter					
Modelo		MSZ-LN25VG	MSZ-LN35VG	MSZ-LN50VG	MSZ-LN60VG		
Unidade interior		MSZ-LN25VG	MSZ-LN35VG	MSZ-LN50VG	MSZ-LN60VG		
Unidade exterior		MUZ-LN25VG	MUZ-LN35VG	MUZ-LN50VG	MUZ-LN60VG		
Alimentação eléctrica		U. ext. (V-50Hz)		Unidade exterior - 230/Monofásico/50			
Arrefec.	Capacidade nominal	kW	2,5	3,5	5,0	6,1	
	Min-Max	kW	1,0-3,5	0,8-4,0	1,0-6,0	1,4-6,9	
	Consumo nominal	kW	0,485	0,820	1,380	1,790	
	Consumo anual eléctrico	kWh/a	83	128	205	285	
	SEER		10,5	9,5	8,5	7,5	
		Categoria energética	A+++	A+++	A+++	A++	
Aqueci.	Capacidade nominal	kW	3,2	4,0	6,0	6,8	
	Min-Max	kW	0,8-5,4	1,0-6,3	1,0-8,2	1,8-9,3	
	Consumo nominal	kW	0,580	0,800	1,480	1,810	
	Capacidade declarada	à temp. referência	kW	3,0 (-10°C)	3,6 (-10°C)	4,5 (-10°C)	6,0 (-10°C)
		à temp. bivalente	kW	3,0 (-10°C)	3,6 (-10°C)	4,5 (-10°C)	6,0 (-10°C)
		à temp. limite funcion.	kW	2,5 (-15°C)	3,2 (-15°C)	4,2 (-15°C)	6,0 (-15°C)
Consumo anual eléctrico	kWh/a	794	974	1369	1826		
SCOP		5,2	5,1	4,6	4,6		
		Categoria energética	A+++	A+++	A++	A++	
Corrente funcionamento (Max)		A	7,1	9,9	13,9	15,2	
Unidade interior	Consumo nominal	kW	0,029	0,029	0,034	0,040	
	Corrente funcionamento (Max)	A	0,3	0,3	0,4	0,4	
	Dimensões	AxLxP	mm	307x890x233	307x890x233	307x890x233	307x890x233
		Peso	kg	15,5	15,5	15,5	15,5
	Caudal de ar (Sil-Min-Med-Max-SMax)	Arrefecimento	m³/h	254-348-426-528-714	254-348-426-528-768	342-456-534-636-834	426-528-636-762-942
		Aquecimento	m³/h	240-342-426-510-864	258-342-426-510-822	324-384-510-642-942	396-570-690-816-942
	Nível de ruído (SPL) (Sil-Min-Med-Max-SMax)	Arrefecimento	dB(A)	19-23-29-36-42	19-24-29-36-43	27-31-35-39-46	29-37-41-45-49
		Aquecimento	dB(A)	19-24-29-36-45	19-24-29-36-45	25-29-34-39-47	29-37-41-45-49
	Nível de ruído (PWL)	Arrefecimento	dB(A)	58	58	60	65
Unidade exterior	Dimensões	AxLxP	mm	550x800x285	550x800x285	714x800x285	880x840x330
		Peso	kg	35	35	40	55
	Caudal de ar	Arrefecimento	m³/h	1884	1884	2400	3300
		Aquecimento	m³/h	1596	1788	2430	3078
	Nível de ruído (SPL)	Arrefecimento	dB(A)	46	49	51	55
		Aquecimento	dB(A)	49	50	54	55
	Nível de ruído (PWL)	Arrefecimento	dB(A)	60	61	64	65
Corrente funcionamento (Max)	A	6,8	9,6	13,5	14,8		
Dimensão disjuntor	A	10	10	16	16		
Dados instalação	Diâmetro tubagem	Líquido	6,35 (1/4")	6,35 (1/4")	6,35 (1/4")	6,35 (1/4")	
		Gás	9,52 (3/8")	9,52 (3/8")	9,52 (3/8")	12,7 (1/2")	
	Compr. máx. tubagem	Ext-Int	m	20	20	20	30
	Altura máx. tubagem	Ext-Int	m	12	12	12	15
Refrigerante R32	Pré-carga kg/GWP/TCO ₂ eq		1/675/0,68	1/675/0,68	1,2/675/0,84	1,45/675/0,98	
Temperatura exterior de funcionamento	Arrefecimento	°C	-10~+46	-10~+46	-10~+46	-10~+46	
	Aquecimento	°C	-15~+24	-15~+24	-15~+24	-15~+24	

ATENÇÃO: Não instale unidades interiores em áreas (por exemplo, estações base de telecomunicações móveis) onde a emissão de VOCs, como componentes fletatos e formaldeído, é elevada e pode resultar em problemas de saúde. Não misture o refrigerante especificado (R32) para carregar as tubagens de refrigerante. Não misture outros refrigerantes e não deixe o ar ficar nestas tubagens. Se o ar se misturar com o refrigerante, poderá causar uma pressão anormalmente alta nas tubagens de refrigerante, que pode resultar numa explosão ou outros acidentes. / A utilização de outros refrigerantes sem ser o especificado para o sistema causará falha mecânica, mau funcionamento ou danificação da unidade. No pior dos casos, pode constituir um impedimento sério para garantir a segurança do produto.

<http://www.lojaoarcondicionado.pt> - clientes@lojaoarcondicionado.pt - Telefone 212 418 503



for a greener tomorrow

Eco Changes expressa o posicionamento da Mitsubishi Electric em matéria de Gestão Ambiental, para atingir um amanhã mais verde. Através de uma vasta gama de tecnologias e negócios, a Mitsubishi Electric contribui para a formação de uma sociedade sustentável.

<http://www.lojadoarcondicionado.pt> - clientes@lojadoarcondicionado.pt - Telefone: 212 418 503

MITSUBISHI ELECTRIC EUROPE, B.V. - Sucursal em Portugal

Av. do Forte, nº 10 - 2794-019 Carnaxide

Tel.: 21 425 56 00 | e-mail: dep.comercial@pt.mee.com

www.mitsubishi-europe.com | Telephone: 212 418 503

